

# SC-401 / SC-402

Sistema de conferencias SC  
SC Conference system



Pupitre Presidente  
*Chairman desk*  
**SC-401**



Pupitre Participante  
*Participant's desk*  
**SC-402**

## Descripción

El sistema de conferencias **SC**, mediante los elementos que lo forman, permite la comunicación, gestión y control de debates, conferencias, reuniones y actos similares.

El novedoso dispositivo antilarsen incorporado en la central SC-400, confiere un elevado rendimiento al sistema.

## Description

*Thanks to the elements that make it up, the **SC** conference system permits the communication, management and control of debates, conferences, meetings and similar acts.*

*The new antilarsen device incorporated into the SC-400 system controller gives the system a high level of performance.*



EQUIPOS Y SISTEMAS MEGAFONÍA / INTERCOM • PUBLIC ADDRESS SYSTEMS

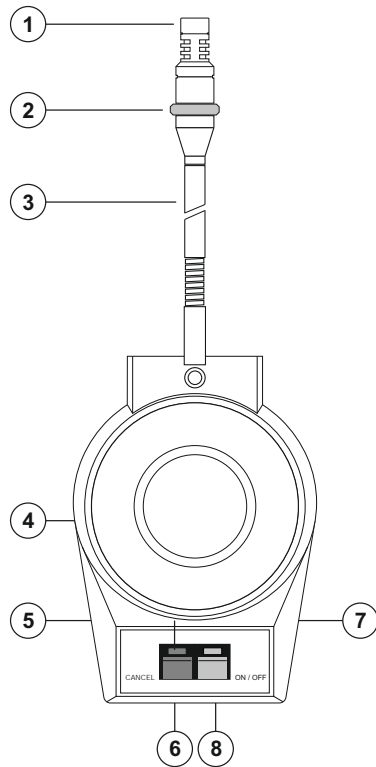
**UNIÓN DESARROLLOS ELECTRÓNICOS**

Tel.: +34 934 772 854 / +34 609 914 787 • ude@udeaudio.com • BARCELONA - SPAIN

[www.udeaudio.com](http://www.udeaudio.com)

rev.0 | 610.134CA | 1 / 4

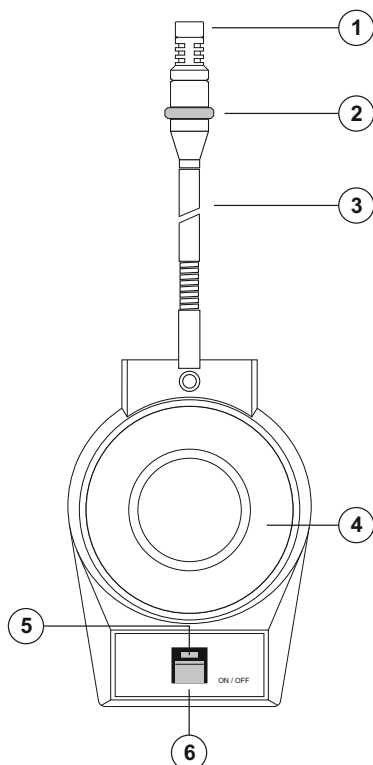
## SC-401



- ①- Cápsula microfónica
- ②- Aro luminoso
- ③- Flexible micrófono
- ④- Altavoz escucha
- ⑤- Piloto indicador prioridad
- ⑥- Pulsador prioridad "CANCEL"
- ⑦- Piloto indicador ON
- ⑧- Pulsador "ON/OFF"

- ①- Microphone
- ②- Light ring indicator
- ③- Gooseneck
- ④- Loudspeaker
- ⑤- Priority indicator pilot
- ⑥- Priority push-button "CANCEL"
- ⑦- ON indicator
- ⑧- "ON/OFF" push-button

## SC-402



- ①- Cápsula microfónica
- ②- Aro luminoso
- ③- Flexible micrófono
- ④- Altavoz escucha
- ⑤- Piloto indicador ON
- ⑥- Pulsador "ON/OFF"

- ①- Microphone
- ②- Light ring indicator
- ③- Gooseneck
- ④- Loudspeaker
- ⑤- ON indicator
- ⑥- "ON/OFF" push-button

## Utilización

---

### **PUPITRE PRESIDENTE SC-401:**

Pulsar el botón "ON/OFF" para activar el micrófono.

Se ilumina el anillo luminoso del micrófono, así como el piloto asociado a dicho botón.

Para desactivar el micrófono pulsar nuevamente el botón "ON/OFF". Esto ocurre independientemente del modo de funcionamiento seleccionado (automático / simultáneo.)

Para silenciar el resto de participantes, pulsar el botón "CANCEL". Se ilumina el piloto asociado a dicho botón, permaneciendo el micrófono del presidente en el mismo estado (ON / OFF) en que estaba antes de activar la prioridad.

### **PUPITRE PARTICIPANTE SC-402:**

Para accionar el micrófono pulsar el botón "ON / OFF".

El micrófono se activará dependiendo del modo de funcionamiento seleccionado en la central.

## Operation

---

### **SC-401 CHAIRMAN DESK:**

*Press the "ON/OFF" button to activate the microphone.*

*The luminous ring of the microphone comes on, together with the pilot light associated with this button.*

*To deactivate the microphone press the "ON/OFF" button again.*

*This happens independent of the operating mode (automatic/simultaneous) that has been selected.*

*To mute the rest of the delegates, press the "CANCEL" button. The pilot light associated with this button comes on, and the microphone of the chairperson remains in the same state (ON/OFF) in which it was before the priority feature was activated.*

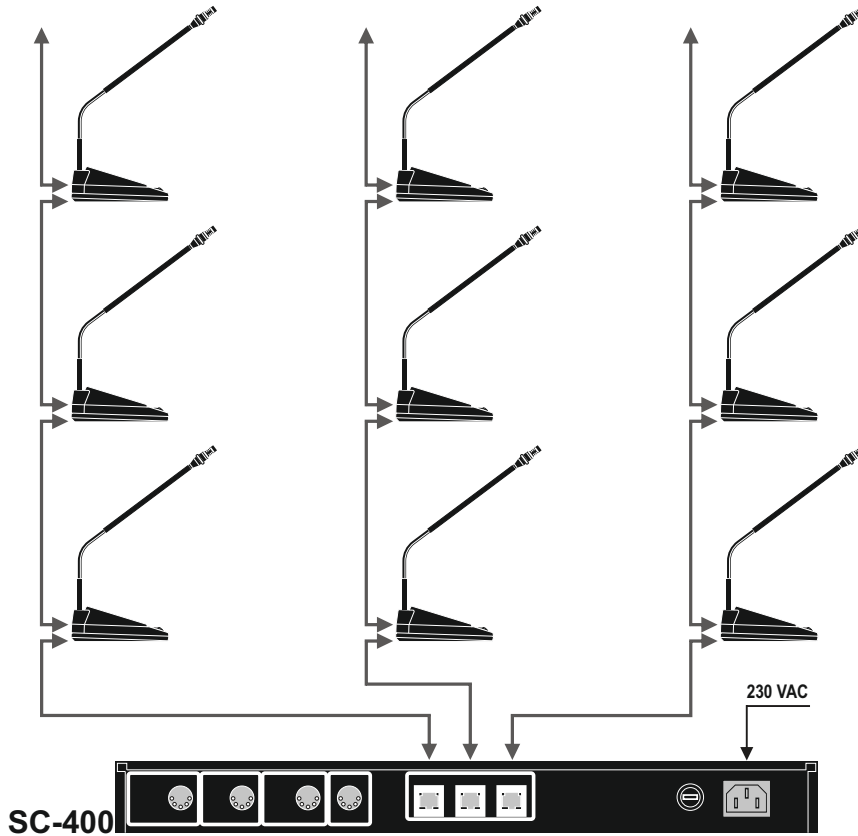
### **SC-402 PARTICIPANT'S DESK:**

*To activate the microphone press the "ON/OFF" button.*

*The microphone will be activated according to the operating mode selected at the system controller.*

## INSTALACIÓN

Máximo 20 pupitres por línea

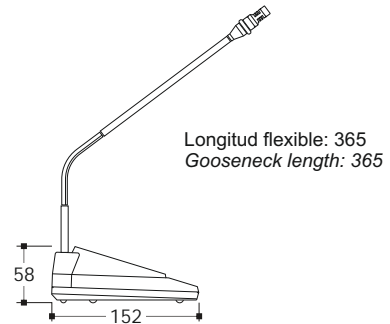
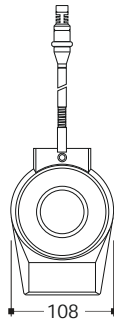


## INSTALLATION

MAX. 20 Desks each busline

# SC-401 SC-402

MEDIDAS EN MILÍMETROS  
MEASUREMENTS IN MILLIMETRES



### CARACTERÍSTICAS TÉCNICAS SC-401

- Material:	ABS - Metal.
- Color:	Gris antracita.
- Micrófono electret:	Unidireccional.
- Altavoz:	2.5" / 8 Ω
- Conexionado:	Conector RJ-45.
- Cable suministrado:	SC-417 (2 m.).
- Peso:	430 gr.

### TECHNICAL CHARACTERISTICS SC-401

- Material:	ABS - Metal.
- Colour:	Anthracite grey.
- Electret microphone:	Unidirectional.
- Speaker:	2.5" / 8 Ω
- Connection:	RJ-45 Connector.
- Supplied wire:	SC-417 (2 m.).
- Weight:	430 gr.

### CARACTERÍSTICAS TÉCNICAS SC-402

- Material:	ABS - Metal.
- Color:	Gris antracita.
- Micrófono electret:	Unidireccional.
- Altavoz:	2.5" / 8 Ω
- Conexionado:	Conector RJ-45.
- Cable suministrado:	SC-417 (2 m.).
- Peso:	430 gr.

### TECHNICAL CHARACTERISTICS SC-402

- Material:	ABS - Metal.
- Colour:	Anthracite grey.
- Electret microphone:	Unidirectional.
- Speaker:	2.5" / 8 Ω
- Connection:	RJ-45 Connector.
- Supplied wire:	SC-417 (2 m.).
- Weight:	430 gr.